

INSTRUCCIONES PARA EL CONSTRUCTOR DE CARROCERÍAS

Mack Trucks



Aceite y Filtros
PI / CHU, AN / CXU, GR / GU, TD
LR, TE / MRU
Section 1

Aceites y Filtros

Esta información proporciona especificaciones para aplicaciones de Aceite y de Filtros en vehículos MACK.

Nota! Hemos intentado cubrir la mayor información posible. No obstante, esta información no cubre todas las variaciones peculiares que puede presentar el chasis de un vehículo. Observe que las ilustraciones son típicas y pueden no reflejar todas las variaciones de un ensamble.

Todos los datos que se proporcionan se basan en información vigente al momento de la publicación. No obstante, **esta información está sujeta a cambio sin previo aviso.** Por favor tenga en cuenta que ninguna parte de esta información puede reproducirse, almacenarse o transmitirse por medio alguno sin el permiso expreso por escrito de MACK Trucks Inc.

Contenido:

- “Aceite y Filtros”, página 2
- “Combustible biodiesel”, página 6
- “Requerimientos de refrigerante”, página 7

Aceite y Filtros

Motores MP7, MP8 y, MP10

Motor	Capacidad de aceite
MP 7 y MP 8	44 cuartos (42 L)
MP 10	55 cuartos (52 L)

Aceites aprobados

Para una lista completa de Aceites aprobados que se emplean en Motores, en transmisiones y en otros componentes de Mack, consulte **Aceites aprobados, Componentes Mack.**

Tipo / calidad de aceite de motor MP7, MP8 y, MP10 (US 2010)

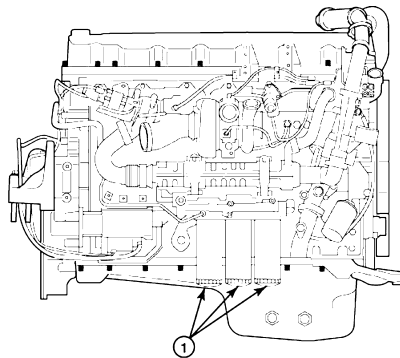
Los motores que cumplen los requerimientos de la norma de emisiones 2010 y posteriores se diseñaron con sistemas de postratamiento de gases de escape que requieren un aceite que cumpla las normas de calidad MACK EO-O Premium Plus para motores MACK año de modelo 2010 y posteriores. La norma de calidad MACK EO-O Premium Plus se basa en la especificación de aceite de motor API CJ-4, pero tiene requisitos de rendimiento adicionales, esenciales para proteger adecuadamente los motores MACK a los intervalos de drenado que se especifican. Los motores anteriores a 2010 también trabajan mejor con los aceites de motor recomendados. Estos no son requeridos, pero son firmemente recomendados.

Grados SAE que se recomiendan para Motores
Mack Bulldog EO-O y Mack Bulldog Premium Plus EO-O
10W-30, 15W-40



CUIDADO

Nunca se deben añadir aditivos para aceite extra a cualquier aceite usado de motor.



W2055691

1 Filtro de aceite de enrosque típico (se muestra el motor MP8)

Viscosidad del aceite del eje trasero

El siguiente cuadro indica los pesos recomendados de aceite de eje trasero.

Grados SAE recomendados para ejes traseros		
GO-J – Base mineral	GO-J Plus – Base sintética	TO-A Plus – Sintético
SAE 80W-90, 80W-140, 85W-140	SAE 75W-85, 75W-90, 75W-110, 75W-140, 80W-140	SAE 50

Capacidad de aceite del eje trasero

Rangos de capacidad de eje trasero MACK de 34 pintas EE.UU. (16.1 litros) a 36 pintas EE.UU. (17 litros), dependiendo del modelo de eje.

Transmisión, lubricación

Aceite de transmisión manual de serie T300

Utilice únicamente aceite de transmisión mineral o sintético aprobado por MACK en la transmisiones manuales de la Serie T300. La capacidad de la transmisión se extiende de 20 cuartos EE.UU. (9.5 litros) a 30 cuartos EE.UU. (14.2 litros), dependiendo del modelo específico de transmisión T300 y del número de engranajes de velocidad utilizado. En este momento, los aceites de especificación GO- J, GO-J Plus y TO-A Plus son tipos de aceites aceptables para transmisión. Sin embargo, ya sea GO-J Plus o TO-A Plus Sintético se requieren para intervalos de cambio de aceite extendidos.

Grados SAE que se recomiendan (todas las temperaturas, todas las transmisiones manuales)		
GO-J – Base mineral	GO-J Plus – Base sintética	TO-A Plus – Sintético
SAE 80W-90, 80W-140, 85W-140	SAE 75W-85, 75W-90, 75W-110, 75W-140, 80W-140	SAE 50

Revisión del nivel de aceite de la transmisión mDrive

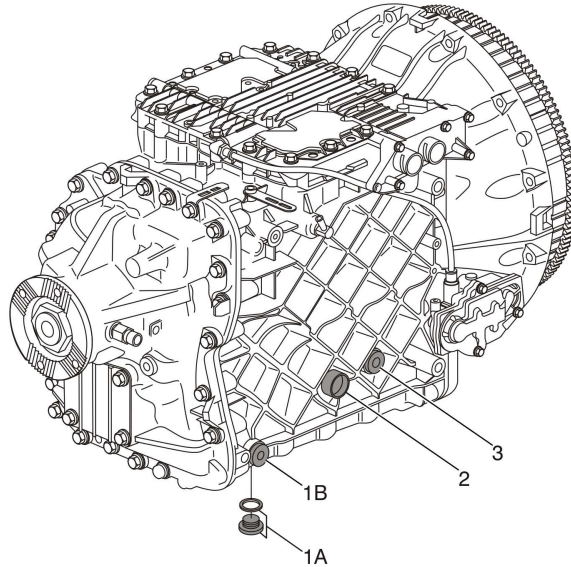
Revise el nivel de aceite de la transmisión *mDrive* en cada intervalo de servicio. Para hacer esto, estacione el vehículo sobre una superficie nivelada y revise el nivel de aceite de transmisión a través de la mirilla de cristal en el costado derecho de la transmisión. Agregue aceite de transmisión sintético aprobado por MACK conforme sea necesario. Observe que el tapón de dren indica el tipo de aceite que se utiliza en la transmisión.

Tapón de dren plateado	SAE50 <i>mDrive</i> Servicio pesado
Tapón de dren de latón	75W-80 <i>mDrive</i> Estándar

Grados SAE que se recomiendan para Transmisiones <i>mDrive</i>
Aceite de caja de cambios Mack sintético
75W-80, SAE50

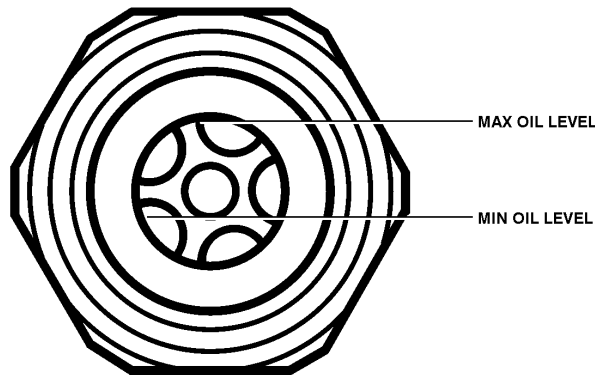
Tipos de aceite Mack y Números de parte

Peso del aceite	Número de parte y alternativo
SAE50	85146531 o Aceite de transmisión Mobile Delvac sintético V50
75W-80	9853-120551 o Aceite de transmisión Mobile Delvac sintético V30



W4002904

- Tapón de dren 1A
- Tapón de dren 1B
- 2 Mirilla
- 3 Tapón de llenado y nivel de aceite



T4021684

Mirilla para revisar el nivel de aceite de transmisión

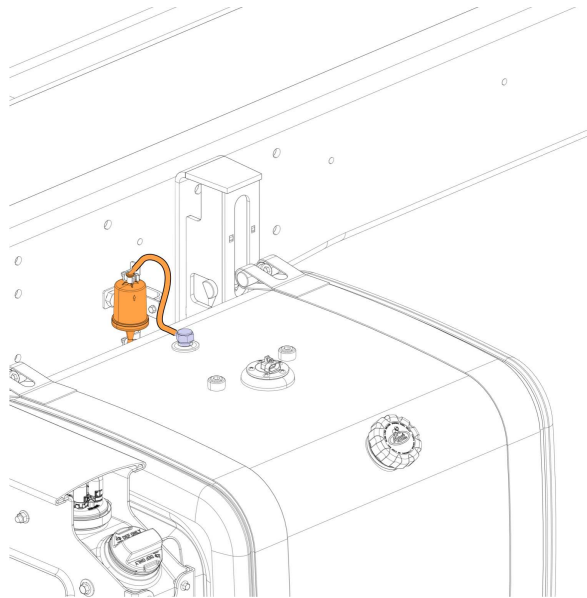
Capacidad de lubricación de mDrive

Transmisión	Tipo de aceite	Capacidad incluyendo enfriador
mDrive – MACK		
TmD12	Consulte la lista de aceites aprobados (Boletín de servicio 175–61)	17.9 cuartos
TmD13 / TmD14	Consulte la lista de aceites aprobados (Boletín de servicio 175–61)	20.5 cuartos

Ventilación de combustible

Filtro de ventilación del tanque de combustible

Algunos vehículos están equipados con un filtro de ventilación de tanque de combustible. Este filtro tiene que acompañar al tanque de combustible si se reubica el tanque.



W2085894

Filtro montado al larguero

Notas

Combustible biodiesel

Descripción

Hay una tendencia en la industria camionera hacia el uso de combustible biodiesel; un combustible procesado derivado de recursos biológicos renovables tales como aceite vegetal. Dicho combustible más común disponible en los Estados Unidos se deriva del aceite de soja (un producto llamado "Éster metílico de soja" [SME o SOME]). En su forma pura, el combustible biodiesel se denomina B100 (o "Biodiesel puro"), lo cual significa que el combustible es 100% biodiesel. El 100% del producto se mezcla entonces con combustible Diesel ultra bajo en azufre (ULSD) en concentraciones de 2% biodiesel para 98% de diesel de base de petróleo, 5% biodiesel para 95% de diesel de base de petróleo, 20% biodiesel para 80% de diesel de base de petróleo y mayor. Las mezclas resultantes de combustible biodiesel se denominan entonces como B2 (para una mezcla de 2%), B5 (para una mezcla de 5%), B20 (para una mezcla de 20%) y así sucesivamente.

Emisiones de biodiesel

Los motores Mack MP7, MP8 y, MP10 están certificados para cumplir con las normas de emisiones de la EPA de los Estados Unidos y de California basándose en el uso de los combustibles de prueba con especificaciones establecidas por dichas agencias regulatorias.

Los combustibles alternativos, incluyendo biodiesel, que no son sustancialmente similares a los combustibles de prueba requeridos pueden afectar adversamente el cumplimiento de emisiones del motor. Como resultado, MACK no garantiza que el motor cumplirá con los límites aplicables sobre emisiones Federales o de California cuando se hagan funcionar con biodiesel u otros combustibles alternativos que no sean sustancialmente similares a los combustibles de prueba especificados que se utilizan para la certificación.

Póliza de garantía

La garantía de motor abarca defectos en materiales y en hechura por parte del fabricante. Las fallas ocasionadas por combustible no están garantizadas. Consulte el Certificado de garantía en el manual del operador de vehículo para detalles completos sobre cobertura de garantía del motor y de sistemas de emisiones incluyendo limitaciones y exclusiones.

Sin embargo, el uso de biodiesel hasta un máximo de 20% (B20) en y por sí mismo, no afectará la garantía mecánica del fabricante en cuanto al motor y a los componentes relacionados con el sistema de emisiones, a condición de que el bio-combustible utilizado en la mezcla cumpla con ASTM D6751, las mezclas B1 a B5 cumplan con ASTM D975, y las mezclas B6 a B20 cumplan con ASTM D7467.

Observe por favor que las garantías del motor y del componente del sistema de emisiones de postratamiento son válidas a condición de que la mezcla B20 que cumpla con la norma ASTM respectiva.

Emisiones de gases de efecto invernadero 2017 (GHG17)

Para emisiones de GHG de 2017 el límite máximo permisible de biodiesel es B10 (10% de mezcla).

Normas ASTM

La norma D6751 de la Sociedad americana para prueba y materiales (ASTM) define B100. Todo producto B100 que se utilice en la manufactura de la mezcla que se destina para uso en un vehículo MACK tiene que cumplir con la norma D 6751 de ASTM.

La norma D975 de ASTM define los valores mínimos aceptados para las propiedades de combustible diesel a base de petróleo. Todo combustible diesel a base de petróleo utilizado en un vehículo MACK, ya sea sólo o cuando se mezcla con B100 para la concentración máxima aprobada (hasta B5), tiene que cumplir con la norma D975 de ASTM.

Biodiesel certificado requerido

La Comisión nacional de acreditación de biodiesel lleva a programas de certificación de calidad y de acreditación para productores y comercializadores de productos de biodiesel. El B100 que se utiliza en la mezcla aprobada tiene que producirse por medio de un Productor acreditado BQ-9000 y la mezcla tiene que abastecerse por medio de un Comercializador certificado.

Almacenamiento de biodiesel

Los procedimientos estándares de almacenamiento y manejo que se utilizan para combustible diesel a base de petróleo aplican para biodiesel (haga referencia al manual del operador para información en relación al manejo y almacenamiento de combustible diesel). En comparación al combustible diesel a base de petróleo, el combustible biodiesel tiene una estabilidad de oxidación más baja y hay una preocupación mayor por contaminación de agua y de crecimiento microbiano. El biodiesel debe almacenarse en ambiente limpio, seco y oscuro. Los materiales aceptables de los tanques de almacenamiento incluyen aluminio, acero, polietileno fluorado o Teflon®. Los contenedores de almacenamiento que contienen cobre, latón, plomo, estaño o zinc no deben utilizarse para almacenar diesel de base de petróleo no biodiesel. El uso de tales contenedores resultará en corrosión del contenedor y en contaminación del combustible. Se deben tomar todos los esfuerzos para asegurarse de que el producto de biodiesel se utilice dentro de los seis meses a partir de la fecha de manufactura.

Requerimientos de refrigerante

Chevron Delo ELC

Actualmente, Mack Trucks utiliza el Chevron Delo ELC (Refrigerante de larga duración) en sus instalaciones de la planta de Macungie, PA como su refrigerante premium. Este refrigerante se manufactura por medio de y se adquiere de la Empresa de productos Chevron. Por favor tenga en cuenta que las marcas de Refrigerante Texaco ELC y de Refrigerante Chevron Delo ELC son el mismo producto y son adecuadas para todos los vehículos Mack que vienen llenos de fábrica con el Refrigerante Chevron Delo ELC (rojo). Adicionalmente, el Refrigerante Chevron Delo ELC y el refrigerante de marca Texaco ELC cumplen los mismos requerimientos de garantía de Mack Truck.

Refrigerante

Refrigerante regular

Color normal de llenado de fábrica: Morado (rosa)

Tipo de refrigerante	Una mezcla 50/50 de agua limpia y Anticongelante que cumple o supera las normas ASTM D6210 o TMC RP329. ASTM D6210: Especificación de norma para Refrigerante de motor completamente formulado a base de etilenglicol para motores de servicio pesado. Nota! Una mezcla de refrigerante nunca debe tener menos de 40% anticongelante y 60% de agua limpia.
Intervalo de cambio del refrigerante	Reemplace el refrigerante cada 250,000 millas (400 000 km) o 4000 horas, o cada dos años, lo que ocurra primero.
Intervalo de cambio de filtro de refrigerante	El filtro de refrigerante es adecuado para 50,000 millas (80 500 km). El filtro de refrigerante cargado contiene ocho unidades de SCA que se liberan lentamente con el transcurso del tiempo para mantener el nivel recomendado durante la operación. Si el nivel de SCA se prueba arriba de 3.0, No reemplace el filtro de refrigerante. Cuando la prueba indica que el nivel de SCA ha caído debajo de 1.5 unidades por galón de EE. UU. (0.4 unidades por litro) comience a cambiar el filtro con los cambios de aceite nuevamente.

(SCA) Ciclo de prueba	El nivel de SCA del refrigerante debe probarse por lo menos dos veces en un año y cada vez que ocurra una pérdida de refrigerante. Para máxima eficiencia del sistema de enfriamiento, pruebe el sistema cada 25,000 a 35,000 millas (40,000 a 56,000 km) dependiendo del intervalo de cambio de aceite o cada 1000 horas o cada 6 meses (lo que ocurra primero).
(SCA) Equipo de prueba	Fleetguard® CC2602 Equipo de prueba de servicio pesado 3-Way™.
(SCA) Tipo	Fleetguard® DCA 4 o Nalcool
(SCA) nivel	Entre 1.5 y 3.0 unidades de SCA por galón (0.4 y 0.8 unidades por litro) de refrigerante.
Capacidades del sistema de enfriamiento	Aproximadamente 50 litros (53 cuartos de los EE.UU.) con una transmisión manual Para una transmisión automática, agregar 9.5 litros (10 cuartos)

Refrigerante de vida prolongada (ELC)

(Opcional) Color: Rojo

Tipo de refrigerante	El Anticongelante ELC es un refrigerante/anticongelante de una sola fase, tipo de etilenglicol para motores diesel de servicio pesado. El ELC tiene que cumplir o superar la norma ASTM D6210 o TMC RP 329 para servicio diesel de servicio pesado.
Intervalo de cambio del refrigerante	Reemplace el refrigerante cada 750,000 millas (1 275 000 km) o cada 15,000 horas o cada ocho años, lo que ocurra primero. Un paquete extensor de Refrigerante de larga duración (ELC por sus siglas en inglés) de una sola vez se tiene que agregar al sistema de enfriamiento después de 500,000 millas (850 000 km) o 10,000 horas, o de cuatro años, para permitir una Vida útil prolongada del refrigerante hasta 1,000,000 millas (1 700 000 km) o 20,000 horas u ocho años.
Intervalo de cambio de filtro de refrigerante . . .	Cuando utilice Anticongelante de ELC, emplee un filtro de refrigerante que no contenga SCAs. Reemplace el filtro cada 150,000 millas (240 000 km) o 2500 horas, o 15 meses, lo que ocurra primero (para evitar oxidación externa de la lata). Para motores de proveedor, consulte a cada fabricante para información.
Prueba de refrigerante	La química del aditivo de agotamiento lento no requiere pruebas periódicas, no requiere prueba regular, pero el refrigerante puede probarse con una Cinta de prueba de mantenimiento de FleetFix y con el Equipo de prueba de dilución de FleetFix. La Cinta de prueba de mantenimiento de FleetFix es una medida para niveles de nitrito y carboxilato, mientras que el Equipo de prueba de dilución de FleetFix puede determinar contaminación del ELC y niveles de protección continua. El nivel de protección contra congelamiento debe verificarse al menos dos veces al año con un refractómetro estándar. -35°F (-2°C) es el punto de congelación de aproximadamente 50/50 de refrigerante ELC.

Refrigerante de servicio extendido (E/S)

(Opcional) Color: Azul

FleetGuard E/S Compleat

Tipo de refrigerante. Los Refrigerantes/ anticongelantes E/S son formulaciones de Larga duración que contienen fluidos de base de Etilenglicol y que se diseñaron específicamente para uso de Servicio extendido en motores diesel de servicio pesado. ES COMPLETEAT contienen inhibidores químicos convencionales de servicio pesado y elimina depósitos de incrustaciones de agua dura.

Intervalo de cambio de refrigerante y de filtro . Al utilizar Anticongelante E/S, emplee un filtro de refrigerante con filtros de refrigerante de liberación lenta de ES o con extensor líquido de ES para proporcionar mantenimiento simplificado del refrigerante mientras extiende los intervalos de servicio de refrigerante a 12 meses o a 150,000 millas. ES COMPLETEAT también se puede utilizar en intervalos normales de servicio de refrigerante con el uso de SCA's y de filtros de refrigerante normales.

Reemplace el filtro cada 150,000 millas (240,000 km) o 2500 horas, o 12 meses, lo que ocurra primero (para evitar oxidación externa de la lata). Para motores de proveedor, consulte a cada fabricante para información.

(SCA) Ciclo de prueba

El nivel de SCA del refrigerante debe probarse por lo menos dos veces en un año y cada vez que ocurra una pérdida de refrigerante. Para máxima eficiencia del sistema de enfriamiento, pruebe el sistema cada 35,000 millas (40,000 a 56,000 km) dependiendo del intervalo de cambio de aceite o cada 1000 horas, o cada 6 meses (lo que ocurra primero).

Para más detalles consulte los lineamientos del fabricante de refrigerante.

E/S Compleat es una marca comercial de FleetGuard®.

Especificaciones de agua

Especificaciones de agua	Partes por millón (ppm)	Granos por galón	pH	µS/cm	mg/KmnO4/l
Cloruros, máximo	< 40	<2.34			
Sulfatos, máximo	< 100	<5.8			
Sólidos disueltos totales, máximo	< 340	< 20			
Dureza total	< 170	< 10			
pH			5.5-9		
Sílice	< 20	<1.17			
Hierro	<0.10	<0.0058			
Manganeso	<0.05	<0.0029			
Conductividad				< 500	
CODMn					< 15

Notas

Refrigerante

Nota! No mezcle diferentes productos de refrigerante, tales como anticongelante regular y anticongelante de larga duración, etc.

Requerimientos de refrigerante

Mack Trucks recomienda el uso de refrigerante a base de etilenglicol con bajo en silicato para motores de servicio pesado. Este refrigerante tiene que cumplir o superar la norma ASTM D6210 o TMC RP329.

Mack no recomienda el uso de anticongelante a base de propilenglicol.

Hay dos tipos de refrigerantes que se recomiendan para los motores Mack. Un tipo requiere la adición de **SCAs** (Aditivos de refrigerante suplementarios) para mantener las propiedades que se desean del refrigerante.

El otro tipo no utiliza SCAs. Este tipo de refrigerante con frecuencia se conoce como **ELC** (Refrigerante de larga duración).

Nota! Los dos tipos de refrigerante no se van a mezclar ya que esto podría tener efectos negativos en las propiedades del refrigerante.

Nota! El anticongelante o el refrigerante premezclado que cumplen las normas ASTM D3306 o ASTM D4656 son principalmente para motores automotrices a gasolina, conteniendo altos niveles de silicato y, son inaceptables para motores diesel de servicio pesado. Los silicatos obstruirán el radiador y dejarán depósitos indeseables en el motor.

Notas
